



**VALOVERIDA**  
FRIENDS

**PŘÁTELÉ  
ZELENÉHO ÚDOLÍ**



## VESNICKÝ MOBILIÁŘ

Nový termín, který chceme jako Přátelé zeleného údolí zavést do slovníků. Vesnický, protože čerpáme inspiraci z idylického kouzla vesnic a přírody, stejně jako z tradičních hodnot spojených s komunitním životem. Náš mobiliář s moderním designem nepředstavuje pouze estetický, ale i praktický prvek, který ožívuje veřejná prostranství.

Tento typ mobiliáře je navržen tak, aby harmonicky ladil s rustikálním charakterem venkovských krajin. Zvyšuje jak funkčnost, tak estetickou hodnotu veřejných prostranství, parků a náměstí, a tím přispívá k udržitelnému rozvoji a zlepšení kvality života ve městech i na venkově.

Jako Přátelé zeleného údolí chceme přispět k rozvoji míst, která považujeme za nejcennější – našich hor, širých luk, polí a dalších míst, kde se přirozeně tvoří komunitní život. Naše kvalitně zpracované produkty přinášejí do přírodního prostředí hor a parků nejen styl a kvalitu, ale i dlouhou životnost.

DOC. ING. ARCH. KAMIL MRVA, PH.D.  
MGR. JIŘÍ NOVOTNÝ  
MGR. MARTIN NOVOTNÝ

## V ČEM JSME JEDINEČNÍ

### ZAMĚŘENÍ NA VESNICE

Jsme Přátelé zeleného údolí, přátelé hor, luk a strání, přátelé vesnic, malých obcí a všech krásných (nejen) přírodních míst. Proto jsme se rozhodli přinést design spojený s pohodlím, funkčností a udržitelností i do míst, kde běžně nejsou očekávány.

### UŽITNOST A DESIGN

Design je naše DNA. Nebojíme se barev, které ožívují prostor a dávají mu punc originality. Patříčný důraz také kladen na užitnost, praktičnost a udržitelnost produktů.

### KULTIVACE VEŘEJNÝCH PROSTRANSTVÍ

Dokonalost tkví v detailech. A proto i my dbáme na každý detail. Opravená nebo renovovaná budova vynikne pouze tehdy, když je dokonalý i prostor kolem ní. V kultivovaném a upraveném prostoru se pak i přirozeněji a ochotněji kumulují lidé...

### KVALITNÍ MATERIÁLY

V našich produktech dominuje dubové dřevo, masivní ocel a dřevo Sapele – kombinace, která zaručí bytelnost, povětrnostní odolnost a dlouhou životnost. Dbáme na to, aby nábytek sloužil po generace.

### RYCHLOST

Jsem schopni velmi rychle reagovat na Vaši poptávku a Vámi vybrané produkty dodat až v polovičním čase oproti konkurenci.

### POCTIVÁ BESKYDSKÁ PRÁCE

Jednotlivé produkty, ve všech svých fázích, jsou pečlivě kontrolovány a vyráběny z velké části ručně. Známe každý detail a centimetr každého kusu, který s vysokou profesionalitou, pečlivostí a láskou k řemeslu vyrábíme ve spolupráci s ostatními, beskydskými firmami.



# ŘADA FAIRO



## OHNIŠTĚ

### SPECIFIKACE

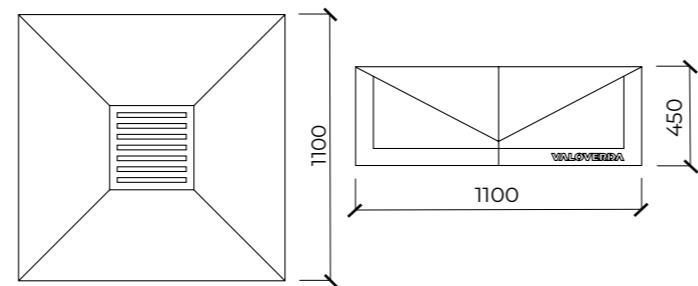
Impozantní, designové ohniště, které si zamilujete. Masivní ocelová konstrukce povrchově ošetřena žáruvzdornou barvou. Ohniště lze doplnit grilovací deskou, která jej promění ve skvělý gril. Ideální na veřejná prostranství, ale i do soukromých prostor. Vhodné jako soubor s dalšími produkty, ale i jako solitér.

### ROZMĚRY

**Rozměry konstrukce:** 1100 x 450 x 1100 mm

**Varianty:** s grilovací deskou i bez

**Hmotnost:** 80 kg



## GRILL

### SPECIFIKACE

Bytelný a odolný gril z ocelové konstrukce s žáruvzdorným nátěrem. Gril disponuje výškově nastavitelnou grilovací deskou umístitelnou do tří úrovní, odkládací plochou a prostorem pro uskladnění dřeva. Ideální na veřejná prostranství, ale i do soukromých prostor.

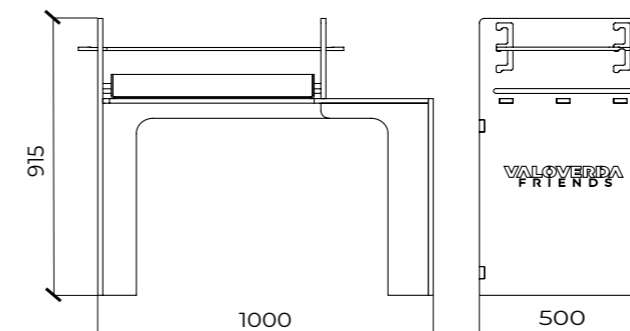
### ROZMĚRY

**Rozměry konstrukce:** 500 x 1000 x 915 mm

**Rozměry grilovací desky:** 650 x 500 mm

**Tloušťka plechu:** 12 mm

**Hmotnost:** 185 kg



# ŘADA FAIRO





# ŘADA ERMITO

## LAVICE

### SPECIFIKACE

Lavice z masivního dubového dřeva, které se hodí do parků, do prostředí hor, do jakéhokoliv exteriéru, ale i interiéru. Možnost instalace na zemní vruty variabilní výšky nebo na integrované podstavce tvaru V ve dvou výškách.

Lavici lze vyrábět ve variantě s opěrkou i bez ní, v délce dvou nebo čtyř metrů.

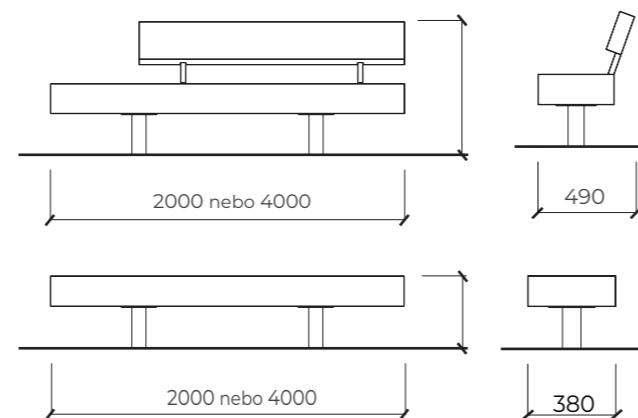
### ROZMĚRY

**Rozměry konstrukce:** varianta s opěrkou 670 x 490 x 2000 mm nebo 670 x 490 x 4000 mm  
varianta bez opěrky 355 x 380 x 2000 mm nebo 355 x 380 x 4000 mm

**Tloušťka lavice:** 150 mm

**Hmotnost:** 76 – 226 kg

### VARIANTY



## STŮL

### SPECIFIKACE

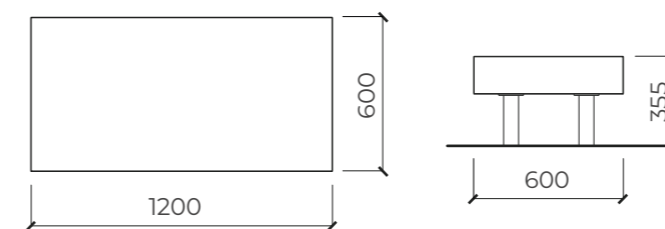
Stůl z masivního dřeva, ideální jako doplněk k lavicím z řady ERMITO. Rovněž se hodí do exteriéru i interiéru, univerzální využití stejně jako u lavic ERMITO. Možnost instalace na zemní vruty nebo na integrované podstavce tvaru V.

### ROZMĚRY

**Rozměry konstrukce:** 600 x 1200 x 355 mm

**Tloušťka stolu:** 150 mm

**Hmotnost:** 100 kg



# ŘADA ERMITO





# ŘADA RIPOZI



## LEHÁTKO

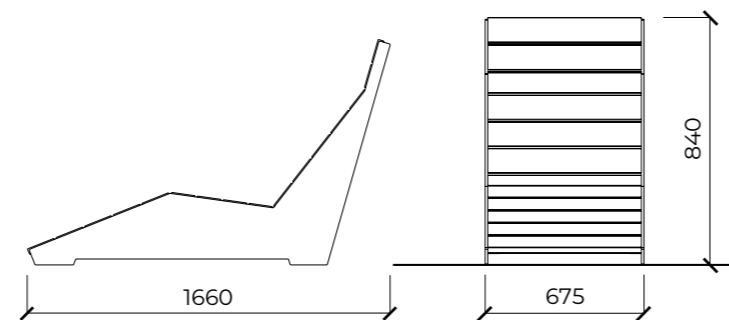
### SPECIFIKACE

Pohodlí zaručeno! Odpočiňte si na skvělém lehátku, kde se můžete pohodlně slunit, spát a odpočívat.. Bytelná ocelová konstrukce, upravená v různých barvách, v kombinaci s odolným exotickým dřevem Sapele je ideální volbou do soukroých, ale i veřejných prostort. Tento kus nábytku si zamilujete!

### ROZMĚRY

**Rozměry konstrukce:** 675 x 840 x 1660 mm  
**Hmotnost:** 75 kg

### BAREVNÉ VARIANTY



## KŘESLO

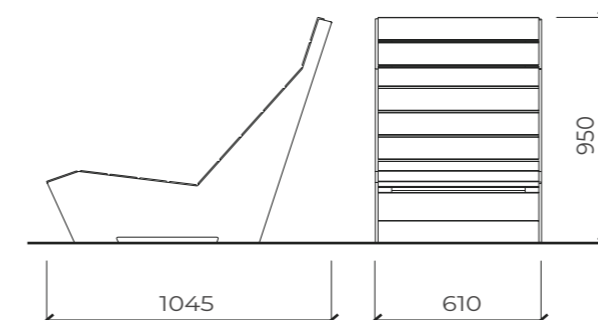
### SPECIFIKACE

Masivní ocelová konstrukce upravena v různých barvách, doplněna odolným exotickým dřevem Sapele, které zaručuje dlouhověkost křesla. Ideální na veřejná prostranství, ale i do soukromých prostor. Ideální jako soubor s dalšími produkty (nejen z řady RIPOZI), ale i jako solitér.

### ROZMĚRY

**Rozměry konstrukce:** 610 x 950 x 1045 mm  
**Hmotnost:** 55 kg

### BAREVNÉ VARIANTY



# ŘADA RIPOZI



# ŘADA RIPOZI

## POHOVKA

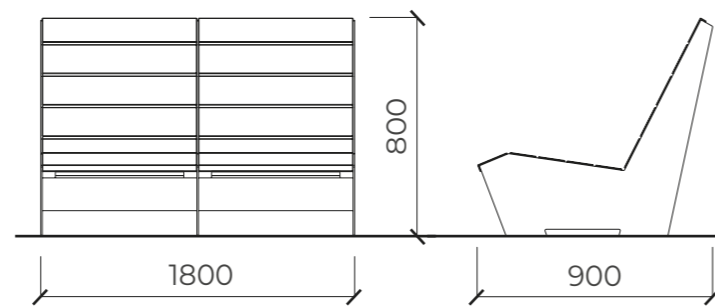
### SPECIFIKACE

Masivní ocelová konstrukce je dostupná v různých barevných variantách, doplněná o odolné exotické dřevo Sapele. Skvěle se hodí jak pro veřejná prostranství, tak do soukromých interiérů. Může být součástí širší kolekce, nebo zaujme jako solitér. Pohodlný, odolný a designový kus nábytku, který si oblíbíte.

### ROZMĚRY

**Rozměry konstrukce:** 800 x 900 x 1800 mm  
**Hmotnost:** 100 kg

### BAREVNÉ VARIANTY



## STOLEK

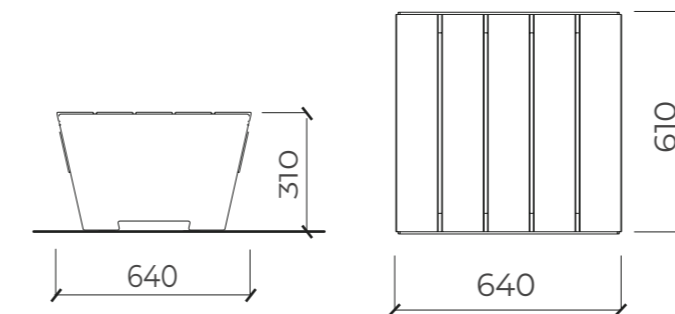
### SPECIFIKACE

Masivní ocelová konstrukce upravena v různých barvách, doplněna odolným exotickým dřevem Sapele. Skvělý doplněk k dalším produktům z řady RIPOZI nebo také jako solitér k sezení.

### ROZMĚRY

**Rozměry konstrukce:** 610 x 640 x 310 mm  
**Hmotnost:** 36 kg

### BAREVNÉ VARIANTY



# ŘADA RIPOZI





# ŘADA RIPOZI

## PODNOŽKA

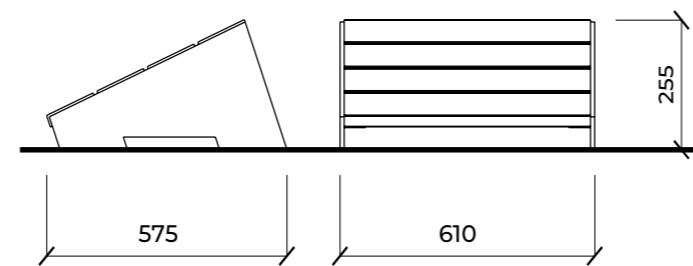
### SPECIFIKACE

Robustní ocelová konstrukce upravena v různých barvách, doplněna odolným exotickým dřevem Sapele. Ideální na veřejná prostranství, ale i do soukromých prostor. Vhodný doplněk ke křeslu a pohovce, ale také k platformě jako podložka pod hlavu.

### ROZMĚRY

**Rozměry konstrukce:** 610 x 575 x 255 mm  
**Hmotnost:** 25 kg

### BAREVNÉ VARIANTY



## PLATFORMA

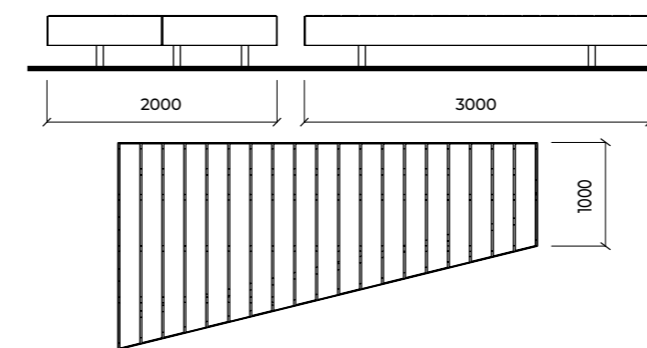
### SPECIFIKACE

Ať už jej využijete jako vyvýšenou terasu, slunící platformu nebo jogapoint, vždy oceníte její bytelnost, hřejivost a variabilitu. Opět jsme zvolili kombinaci ocelové konstrukce a dřeva Sapele. Ideální na veřejná prostranství, ale i do soukromých prostor.

### ROZMĚRY

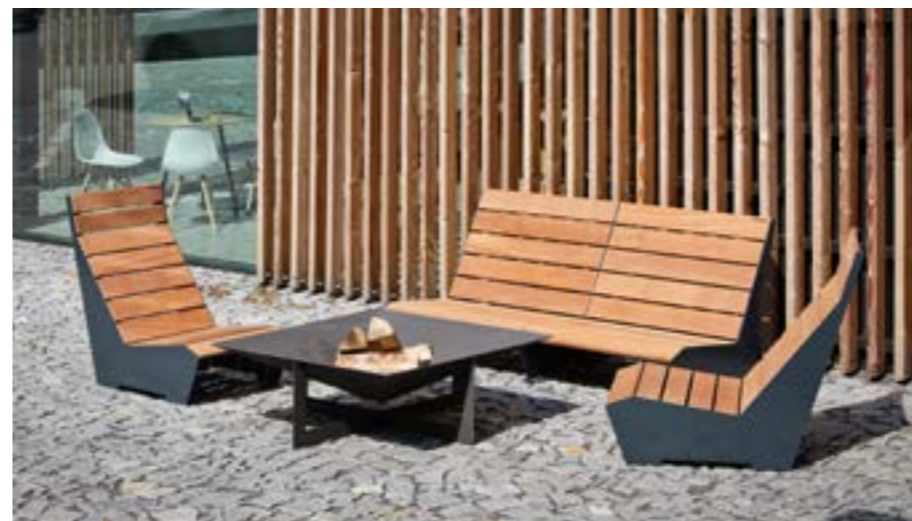
**Rozměry konstrukce:** 1000 x 2000 x 3000 mm  
**Hmotnost:** 205 kg

### BAREVNÉ VARIANTY



# ŘADA RIPOZI







bianco (bílá) – nejlepší jezdec  
vše závodů



antracita (antracitová) – naše  
tradiční barva

## ŘADA CAFE A BAR CAFE

Jsme vášniví cyklisté, a právě cyklistika se stala inspirací pro naši kolekci, která je určena především pro kavárny, vinárny, cyklobary a další místa, kde si chcete na chvíli odpočinout, než vyrazíte dál. Pevnou ocelovou konstrukci s doplňky z exotického dřeva Sapele jsme nalakovali v barvách inspirovaných nejslavnějšími cyklistickými závody – v této řadě najdete taburety v barvách dresů Tour de France, Giro d'Italia či La Vuelta. Celou kolekci pak doplňuje i elegantní stojan na kola.

### INSPIRACE V DRESECH



a pois (puntikovaná) –  
nejlepší vrchař



vert (zelená) – nejlepší  
sprinter



jaune (žlutá) – nejlepší  
jezdec

### INSPIRACE V DRESECH



ciclantino (růžovofialová) –  
nejlepší sprinter



rosa (růžová) – nejlepší  
jezdec

### INSPIRACE V DRESECH



rojo (červená) – nejlepší  
jezdec



azura (modrá) – nejlepší  
vrchař

# PROCES TVORBY

## NEJDŘÍVE TO ZAČÍNÁ MYŠLENKOU...

Jedná se o nejkrásnější fázi vývoje produktu. Fázi, kdy si člověk lehne do naší pohovky a zamyslí se nad tím, jak více pomoci kultivaci veřejného prostoru a prostranství, a pomůže tak lidem více se ztotožnit s místem, kde bydlí.

## SKICOVÁNÍ

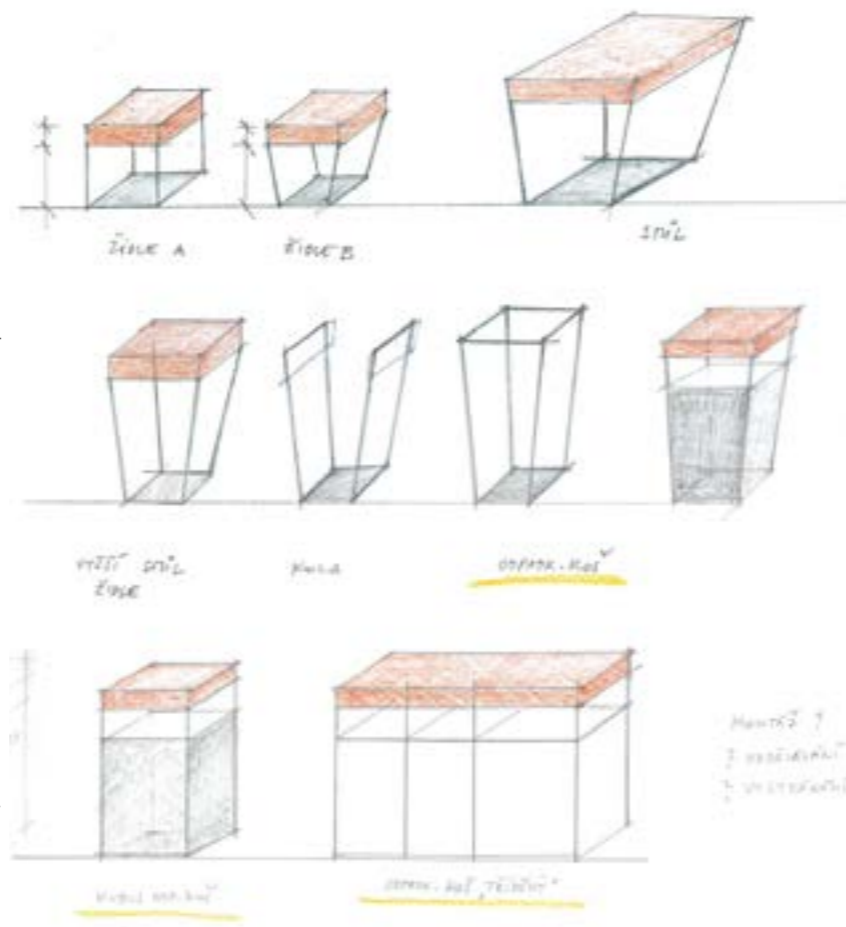
Od myšlenky přecházíme ke skicování – na papíře jsou načrtnuty a rozpracovány varianty několika prototypů, které pak přetváříme v konstrukční realitu a vypracováváme první 3D návrhy. Po několika poradách celého týmu je pak rozhodnuto, která z variant bude převedena do reálné podoby.

## MODELOVÁNÍ

První modely vznikají z překližky v několika variantách. Modelování je specifická činnost, kdy se člověk striktně nedrží pouze navržené realizace, ale hledá další invenci. Přemýšlí nad produktem, nad použitými i budoucími materiály. Nad tím, jak věci zjednodušit. Uvažujeme nad smyslem produktu, využitím, krásou, materiály, které použijeme a dostaneme se tak i k myšlence nad barevností života i budoucností produktů. Nastává první fáze uživatelského testování, možností realizace a případných změn.

## FUNKČNÍ PROTOTYPY

Výroba originálních prototypů, už znamená posun k prvním skutečným výrobním výkresům pro dílenské zpracování. Zde už se produkt blíží k finální podobě. Nicméně i po prvních funkčních prototypoch nepanuje vždy úplná spokojenost. Opět přijdou na řadu skici a brainstorming nad tím, jak se posunout. Navrhují se další úpravy úhlů, pohledových detailů a vzniká tentokrát již definitivní produkt.



## STOJAN

### SPECIFIKACE

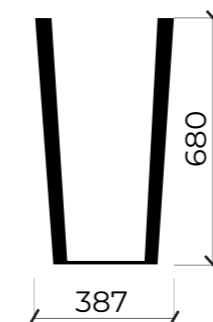
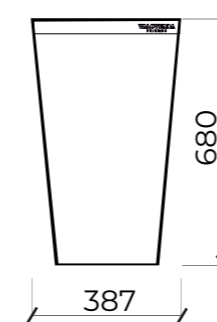
Robustní ocelová konstrukce upravena v různých barvách, které jsou inspirovány nejznámějšími cyklistickými závody. Vrchní deska je z odolného exotického dřeva Sapele. Ideální do kaváren, vináren, cyklopointů, barů nebo na veřejná prostranství. Skvělý doplněk k ostatním produktům řady Cafe a Bar Cafe.

### ROZMĚRY

**Rozměry konstrukce:** 687 x 687 x 680 mm  
**Hmotnost:** 17 kg

### BAREVNÉ VARIANTY

- Antracit
- Zelená
- Růžová
- Modrá
- Žlutá
- Červená
- Fialová
- Bílá



## ŘADA CAFE



# ŘADA BAR CAFE

## BAROVÝ STŮL

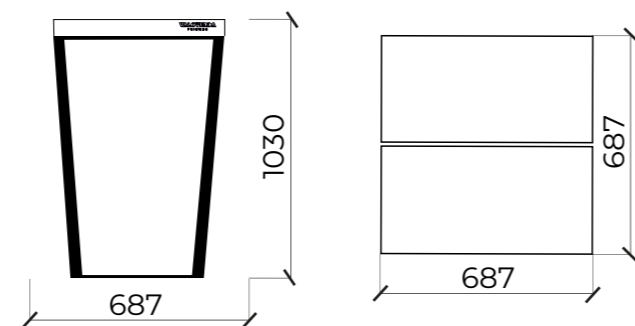
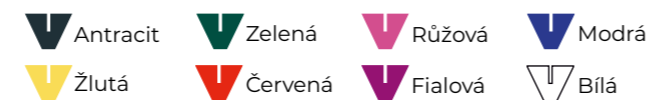
### SPECIFIKACE

Masivní ocelová konstrukce upravena v různých barvách, které jsou inspirovány nejznámějšími cyklistickými závody. Vrchní deska je z odolného exotického dřeva Sapele. Ideální do kaváren, vináren, cyklopointů, barů nebo na veřejná prostranství. Vhodné jako soubor s dalšími produkty, ale i jako solitér.

### ROZMĚRY

**Rozměry konstrukce:** 687 x 687 x 1030 mm  
**Hmotnost:** 25 kg

### BAREVNÉ VARIANTY



## BAROVÁ ŽIDLE

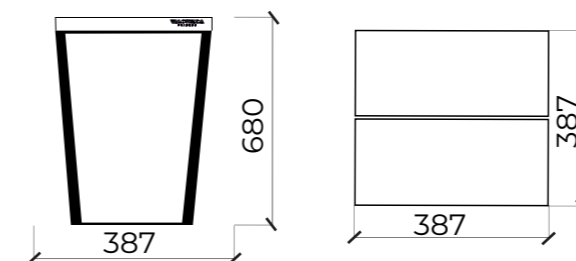
### SPECIFIKACE

Masivní ocelová konstrukce je upravena do různých barev inspirovaných slavnými cyklistickými závody. Vrchní deska je vyrobena z odolného exotického dřeva Sapele. Ideální využití najde v kavárnách, vinárnách, cyklopointech, barech nebo na veřejných prostranstvích. Lze ji kombinovat s dalšími produkty, ale také skvěle vynikne jako samostatný kus.

### ROZMĚRY

**Rozměry konstrukce:** 387 x 387 x 680 mm  
**Hmotnost:** 17 kg

### BAREVNÉ VARIANTY



# ŘADA BAR CAFE



# ŘADA CAFE



## STŮL

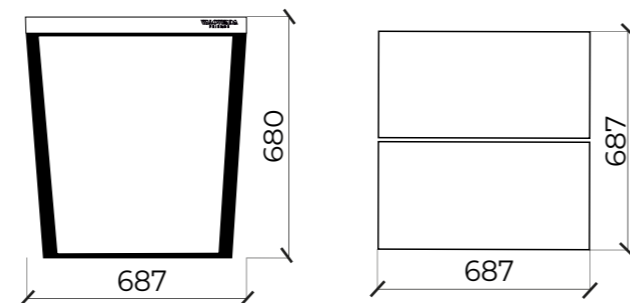
### SPECIFIKACE

Konstrukce z masivní oceli je k dispozici v různých barevných provedeních, inspirovaných ikonickými cyklistickými závody. Vrchní deska je z odolného exotického dřeva Sapele. Ideální volba pro kavárny, vinárny, cyklopointy, bary či veřejná místa. Může být součástí kolekce s dalšími produkty nebo sloužit jako výrazný solitér.

### ROZMĚRY

**Rozměry konstrukce:** 687 x 687 x 680 mm  
**Hmotnost:** 20 kg

### BAREVNÉ VARIANTY



## TABURET

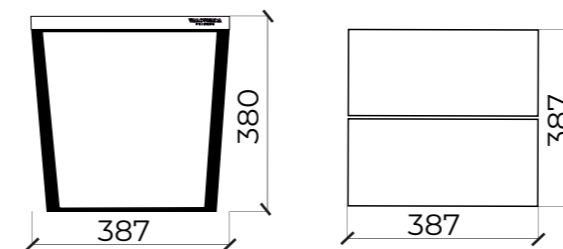
### SPECIFIKACE

Bytelná ocelová konstrukce upravena v různých barvách, které jsou inspirovány nejznámějšími cyklistickými závody. Vrchní deska je z odolného exotického dřeva Sapele. Ideální do kaváren, vináren, cyklopointů, barů nebo na veřejná prostranství. Vhodné jako soubor s dalšími produkty, ale i jako solitér.

### ROZMĚRY

**Rozměry konstrukce:** 387 x 387 x 380 mm  
**Hmotnost:** 17 kg

### BAREVNÉ VARIANTY



# ŘADA CAFE





# ŘADA PUBLIKO



## LAVICE S KNIHOBUDKOU

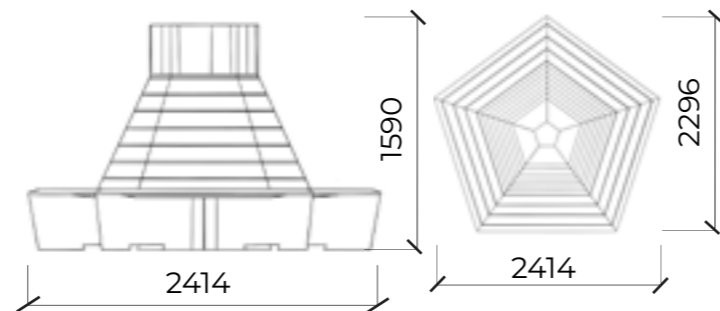
### SPECIFIKACE

Pětiúhelníková lavice odkazující na kruhové lavice na nábších. Možnost umístění lavice v prostoru a doplnění o prostor na knihy či instalaci kruhové lavice kolem stromů. Ideální do parků, na nábší a do dalších veřejných prostor,

### ROZMĚRY

**Rozměry konstrukce:** 2414 x 1590 x 2296 mm

**Hmotnost:** 250 kg



## ZASTÁVKOVÝ SLOUPEK

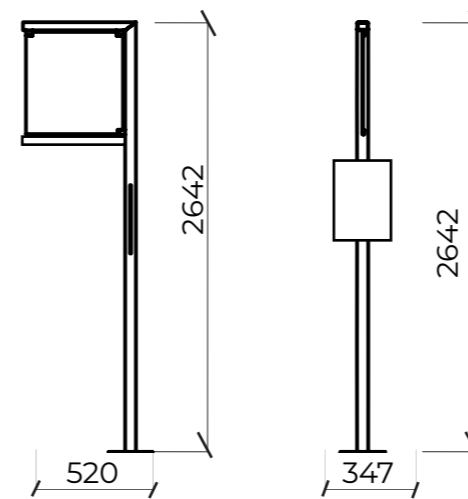
### SPECIFIKACE

Masivní ocelová konstrukce navržena tak, aby ji bylo možné pohodlně instalovat, byla dostatečně vydílněná, zároveň však nepřekážela. Součástí konstrukce je i prostor pro aplikaci jízdního řádu nebo dalších informací.

### ROZMĚRY

**Rozměry konstrukce:** 2642 x 520 x 347 mm

**Hmotnost:** 50 kg



# ŘADA PUBLIKO





# ŘADA PUBLIKO



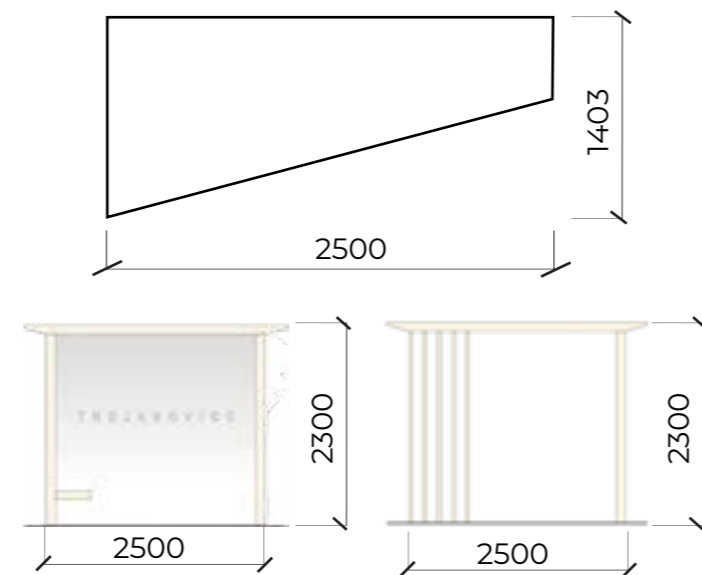
## ZASTÁVKA MALÁ (PŘIPRAVUJEME)

### SPECIFIKACE

Celodřevěná konstrukce s integrovanou lavicí, která poskytuje ochranu proti povětrnostní nepřízni čekajícím. Konstrukce zastávky může být doplněna skleněnou plochou. Konstrukci lze využít také jako altánek či přístřešek pro odpočinek například u cyklostezek, v parcích nebo dalších místech s přirozenou kumulací lidí.

### ROZMĚRY

**Rozměry konstrukce:** 2500 x 2500 x 1403 mm



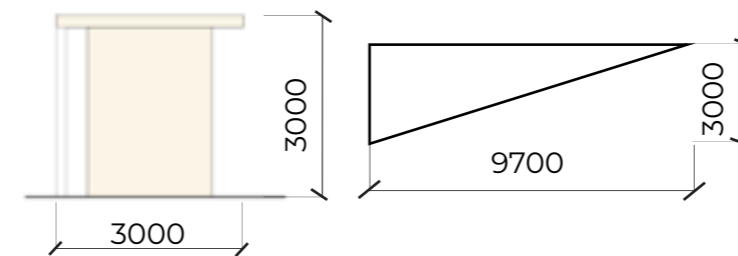
## ZASTÁVKA VELKÁ (PŘIPRAVUJEME)

### SPECIFIKACE

Dřevěná zastávka poskytující dostatečnou ochranu před povětrnostními podmínkami pro čekající a umožňující dostatečný výhled všemi směry.

### ROZMĚRY

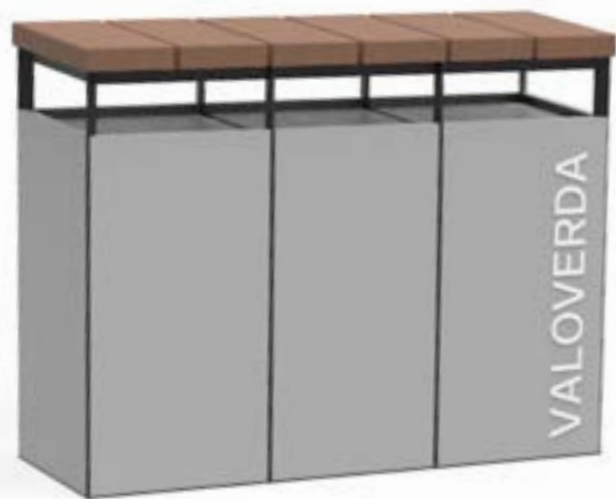
**Rozměry konstrukce:** 3000 x 3000 x 9700 mm



# ŘADA PUBLIKO



# ŘADA PUBLIKO



## KOŠE (PŘIPRAVUJEME)

### SPECIFIKACE

Jako milovníci hor a přírody dbáme na ekologii a udržitelnost. K našemu portfoliu produktů proto přidáváme koše – věc, u které by se mohlo zdát, že design není ani možný... Naopak! I koš na odpad se může stát designovou perličkou nejen ve veřejném prostoru, zvláště když dokonale ladí k ostatním prvkům mobiliáře.

Připravujeme verzi na tříděný odpad, stejně jako solitérní kus.

## PLATFORMA II. (PŘIPRAVUJEME)

### SPECIFIKACE

Platforma vytvořena z CLT panelu, který je možné upravit dle potřeb terénu a prostoru. CLT panely jsou velmi odolné, udržitelné a dlouhověké. Platformě je možné přizpůsobit tvarem, velikostí, výškou, vhodná do každého terénu.

### ROZMĚRY

**Rozměry konstrukce:** dle rozměrů a zadání  
**Hmotnost:** dle rozměrů a velikosti

# ŘADA PUBLIKO





DOC. ING. ARCH.

## KAMIL MRVA

PH.D

Architekt Kamil Mrva, významný představitel mladší generace českých architektů, si získal renomé svými dřevostavbami v beskydském regionu, kde kombinoval soudobé architektonické tvarosloví s tradičními materiály a krajinným rázem. Ačkoliv je známý dřevěnými konstrukcemi, v jeho díle najdeme i stavby z kamene, betonu, kovu či skla. S více než dvaceti lety praxe pracuje ve svém ateliéru v Kopřivnici společně s malým týmem spolupracovníků a studentů.



MGR.

## MARTIN NOVOTNÝ

Spoluzakladatel a majitel stavební firmy VSF Novotný s.r.o., která se specializuje na moderní stavební činnost s důrazem na designové dřevostavby. Více než dvacet let práce v oboru mu umožnilo získat rozsáhlé zkušenosti, a jeho firma je známá svými inovativními přístupy a kvalitním provedením. Je odborníkem na moderní stavební technologie, zejména pak na využití dřeva a ekologických materiálů. V současné době se také věnuje problematice modulárních domů značky Shopa, které splňují požadavky na komfort i ekologický přístup.

MGR.

## JIŘÍ NOVOTNÝ

Zakladatel a spolumajitel firmy VSF Novotný s.r.o. a starosta obce Trojanovice, kde se za 16 let výrazně zasloužil o její rozvoj v oblastech architektury, urbanismu a cirkulární ekonomiky. Za jeho působení získala obec Trojanovice několik ocenění a stala se významnou v oblasti architektury ČR. Je také expertem v cirkulární ekonomice a pracuje na evropsky významném projektu CÉRKA na revitalizaci dolu Frenštát, na kterém spolupracuje s řadou univerzit a organizací. Kromě toho je popularizátorem myšlenek rozvoje obcí a zakladatelem podcastu HN Starosta.



MGA.

## ROBERT URBAN

Absolvent produktového designu FMK UTB ve Zlíně, který získal praxi v dánských designových ateliérech jako GamFratesi a Bang & Olufsen a působil také jako designér a konstruktér v průmyslově-výtvarných společnostech (mmcité+, maschio). Je spoluzakladatelem design studia plody.work, specializujícího se na autorský nábytek a kombinujícího moderní výrobní principy s tradičními řemeslnými technikami. Spolupracuje s mladou českou značkou sosone na výrobě trvalých nábytkových kusů, určených k dědičnosti po generace.



**[www.valoverda.cz](http://www.valoverda.cz)  
[info@valoverda.cz](mailto:info@valoverda.cz)  
+420 604 252 671**

**2. vydání**